



Merkblatt

Sporthallenböden in Verbindung mit Fußbodenheizungen

Praxisnahe Hinweise für Planung und Ausführung

Vorwort

Dieses Merkblatt gibt den Herstellern und Fachplanern von Fußbodenheizungen Hinweise für die Ausführung in Verbindung mit Sporthallenböden. Die DIN V 18 032-2 – Hallen für Turnen, Spiele und Mehrzwecknutzung - sowie die EN 1264 – Raumflächenintegrierte Heiz- und Kühlsysteme mit Wasserdurchströmung - sind zu Grunde gelegt.

Den Planern von Fußbodenheizungen sollen die verlegespezifischen Eigenschaften und Erfordernisse von Sporthallenböden dargelegt werden, damit diese bereits in der Planungsphase berücksichtigt und somit Schäden vermieden werden können. Zur Unterstützung können hier die Schnittstellenkoordinationen SB 1 und SB 2 des BVF herangezogen werden.

Die Wärmeleistung von Fußbodenheizungen in Verbindung mit Sportbodenkonstruktionen sind gemäß DIN EN 1264-2 zu ermitteln. Es sind nur Systeme mit wärmetechnischen Prüfzeugnissen zugelassen.

DIN EN 1264 - 1 Definitionen und Symbole

DIN EN 1264 - 2 Prüfverfahren für die Bestimmungen der Wärmeleistung unter Benutzung von Berechnungs- und experimentellen Methoden
Hinweis: Bei Sonderkonstruktionen wird die rechnerische Bestimmung der Wärmeleistung mit Messungen kombiniert.

DIN EN 1264 – 3 Auslegung

DIN EN 1264 – 4 Installation
4.1.1 Allgemeine bauliche Voraussetzungen
4.1.2 Bauschichten, Bauteile

Bei der Erstellung und Überarbeitung des Merkblattes haben mitgewirkt:

- Mitgliedsfirmen des Fachverbandes Sporthallenböden e.V.
- Mitgliedsfirmen der Gütegemeinschaft Sporthallenboden e.V.
- Bundesinstitut für Sportwissenschaften (BISp)
- MPA Stuttgart Otto-Graf-Institut
- Heizungshersteller
- Bundesverband Flächenheizungen und Flächenkühlungen e. V. (BVF)

Wir weisen darauf hin, dass das Merkblatt gewissenhaft als Ratgeber „von der Praxis für die Praxis“ erstellt wurde.
Die Herausgeber übernehmen keinerlei Haftung.

DIN V 18032 - 2

DIN V 18 032 - 2 Hallen für Turnen, Spiele und Mehrzwecknutzung

- Teil 2 – Sportböden, Anforderungen, Prüfungen
Legt die Anforderungen an bestimmte sportfunktionelle, schutzfunktionelle und technische Eigenschaften der Sportböden von Hallen für Turnen, Spiele und Mehrzwecknutzung, sowie deren Prüfung fest.

Unter 4.3.7 Fußbodenheizung wird ausgeführt:

- Wird eine Fußbodenheizung eingebaut, muss sichergestellt sein, dass die schutzfunktionellen Eigenschaften des Sportbodens durch die thermische Belastung langfristig nicht beeinträchtigt werden. Die DIN EN 1264-1 bis DIN EN 1264-4 sind zu berücksichtigen.

Anmerkung: Im Hinblick auf die notwendige schnelle Regulierbarkeit der Raumtemperatur in einem multifunktional genutzten Sportraum nach DIN 18 032-1:1989-04. 9.2, sollte die Fußbodenheizung mit einem schnell reagierenden System unterstützt werden. Zur Abdeckung der Spitzenlasten bietet sich die Einbindung einer raumluftechnischen Anlage an, die in Mehrfachsporthallen oder bei Mehrzwecknutzung im Regelfall für die Lüftung erforderlich ist.

Vorlauftemperatur

Die Vorlauftemperatur richtet sich nach der errechneten Heizlast, erstellt vom Fachplaner und soll im Maximum 70° C betragen. Unter dem Gesichtspunkt der Energieeffizienz werden bei Niedertemperaturheizungen Vorlauftemperaturen von 55° C angestrebt, wobei sich erfahrungsgemäß in der Praxis noch niedrigere Vorlauftemperaturen ergeben.

Die Begrenzung der Vorlauftemperatur ist in vielerlei Hinsicht wichtig:

- Haltbarkeit der Sportbodenkonstruktion, bzw. Veränderung der Materialeigenschaften durch thermische Einflüsse, insbesondere des Holzwerkstoffes (Untertrocknung) und der elastischen Elemente.
- Ausdehnung der Heizungsrohre, diese können teilweise aus den Halterungen gedrängt werden und Schaden nehmen bzw. Geräusche in der Bodenkonstruktion verursachen.

Sportbodenarten gemäß DIN 18 032 - 2

- I. Flächenelastischer Sportboden mit elastischer Konstruktion (Schwingboden)
- II. Flächenelastischer Sportboden mit elastischer Schicht (Sandwichbauweise)
- III. Punkt- und mischelastischer Sportboden

Beim Einbau eines Warmwasser-Fußbodenheizsystems sollten die auf den nachfolgenden Seiten aufgeführten verlegespezifischen Eigenschaften Beachtung finden

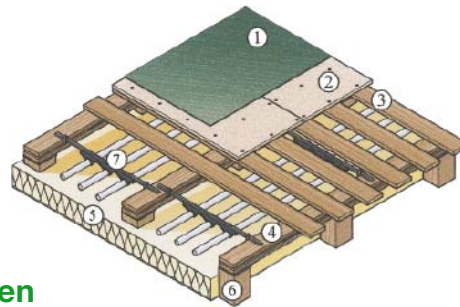
I. Flächenelastischer Sportboden mit elastischer Konstruktion – Schwingboden

Schwingbodenkonstruktion

Sinn eines Schwingbodens ist es sport- und schutzfunktionelle Aufgaben zu übernehmen, dies bedeutet, die Bewegungen des Sportlers bei Kontakt mit dem Sporthallenboden gelenkschonend zu „dämpfen“.

Hierbei entsteht eine vertikale Verformung (Durchbiegungsmulde) der Lastverteilerplatte und der Blindbodenbretter.

Skizze eines Flächenelastischen Sportbodens mit integrierter Fußbodenheizung:

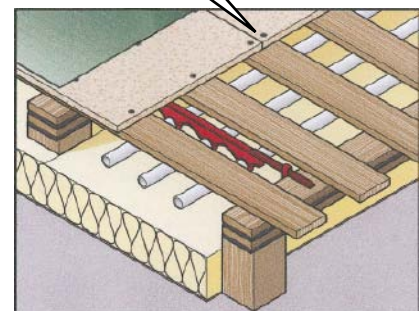
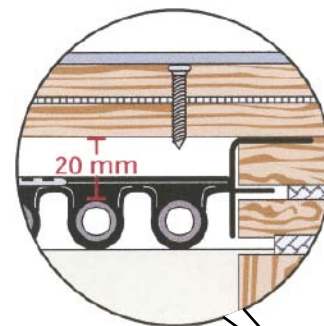


- 1 Oberbelag
- 2 Lastverteilerplatte
- 3 Blindboden
- 4 Schwingträger
- 5 Wärmedämmung
- 6 Aufstandsklotz
- 7 Heizrohre mit Halterungen

Befestigung der Lastverteilerplatten

Bei der Verlegung eines Schwingbodens (dargestelltes Beispiel) werden bis zu 35 mm lange Spezialschrauben (bei geringerer Schraubenlänge besteht die Gefahr der Instabilität) verarbeitet, welche die Lastverteilerplatten mit dem Blindboden dauerhaft verbinden. Die Schraubenspitzen ragen ca. 5 mm aus dem Blindbodenbrett heraus und könnten die Heizungsrohre, wenn diese an der Unterseite des Blindbodenbretts anliegen oder einen zu geringen Abstand aufweisen, beschädigen.

Um dies zu verhindern, müssen von den Heizungsbauern entsprechende Abstandshalter eingebaut oder andere Vorkehrungen getroffen werden. Es muss gewährleistet sein, dass die Rohre und eventuelle Wärmeleiteinrichtungen mindestens 20 mm tiefer als UK Blindbodenbrett geführt werden und der Mindestabstand dauerhaft (insbesondere während der Nutzung) eingehalten wird. Die Heizrohre dürfen an keiner Stelle an der Holzkonstruktion, insbesondere am Blindboden anliegen und müssen auch im Bereich der Wendeschleife durch geeignete Halter gesichert sein.



Die Verwendung von Metallrohren schützt (nur bedingt) vor Beschädigungen!

Wärmedämmung – gemäß EnEV in gültiger Fassung

Die Art und Qualität der Dämmschichten, sowie die erforderlichen Wärmeleitwiderstände ($\text{m}^2 \text{K/W}$) sind vom Planer verbindlich vorzugeben. Bei der Auswahl der Wärmedämmstoffe ist der Hohlraumkonstruktion und der punktuellen Aufständigung des Schwingbodens Rechnung zu tragen. Die Wärmedämmschicht sollte vollflächig verlegt, dicht gestoßen und so eingebaut werden, dass keine Wärmebrücken entstehen.

Bei Mineralfaser-Dämmstoffen sollten insbesondere die gesundheitlichen Aspekte (Faserstäube, arbeitshygienische Maßnahmen etc.) Berücksichtigung finden. Die Verlegung der Dämmstoffe kann sowohl durch den Heizungsbauer, wie auch durch den Sportbodenhersteller erfolgen.

Gerätehülsen

Der Sporthallenboden erfordert Aussparungen im Bereich von Gerätehülsen. In diesen Bereichen ist die Sportbodenkonstruktion zusätzlich zu verstärken (Unterfütterung). Durch die Bodenrülsen verringert sich der vorhandene Platz für die Heizrohre. Diese müssen gebündelt mit Sicherheitsabstand von mindestens 75 mm an den Bodenrülsen vorbeigeführt werden.

Durch die eingeschränkten Platzverhältnisse wird die Gefahr potenziert, dass bei Unterfütterung der Bodenkonstruktion die Rohre durch Befestigungsmittel (Schrauben, Klammern, Nägel etc.) beschädigt werden. Aufgrund der Vielzahl und eng beieinander liegenden Bodenrülsen ist eine besonders sorgfältige Montage der Heizrohre und der Bodenkonstruktion erforderlich.

Grundsätzliches → Unbedingt beachtet werden muss:

Die Konstruktionshöhe für einen Schwingboden beträgt 200 - 220 mm. Für die tatsächlich erforderliche Aufbauhöhe sind ab OK Dämmung zusätzlich 120 mm zu berücksichtigen. Dadurch ist die Rohrdurchführung unter dem Schwingträger fachgerecht mit ausreichendem Abstand und somit ohne Beeinträchtigung möglich.

Der Heizungshersteller bzw. -verleger muss eigenverantwortlich den Sicherheitsabstand der Rohre zur Unterkante Blindboden von mindestens 20 mm beim Einbau und während des Betriebes gewährleisten.

Der Abstand der Heizrohre zu den Bodenrülsen muss mindestens 75 mm, der seitliche Abstand zu der Schwingträgerkonstruktion mindestens 30 mm betragen.

Sollte der Einbau der Heizrohre vor dem Einbau der Schwingbodenkonstruktion erfolgen, sind die Rohre derart zu schützen, dass der erschwerte Einbau der Schwingbodenkonstruktion einschließlich des Materialtransports möglich ist, um Schäden beim Einbau bzw. Folgeschäden zu verhindern.

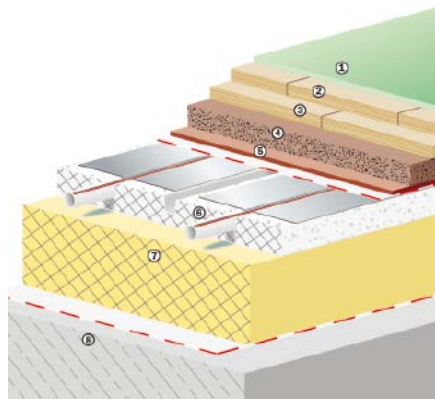
→ Die verantwortliche Ausführung obliegt voll und ganz dem Heizungsbauer!

Unterbrechungen, die sich bei der Sportbodenmontage mehr oder weniger zwangsläufig ergeben, sind hinzunehmen und erforderlichenfalls in der Ausschreibung zu berücksichtigen!

II. Flächeneelastischer Sportboden mit elastischer Schicht - Sandwichbauweise

Diese Sportbodenkonstruktion wird in der Regel auf ein Heizsystem verlegt, bei welchem die Rohre in eine formgeschäumte Systemdämmplatte gemäß DIN EN 13163 mit hoher Druckfestigkeit eingebettet sind.

Die Gesamtkonstruktion muss für eine statische Last von mindestens 5 kN/m^2 ausgelegt sein.



- 1 Oberbelag
- 2 Obere Lastverteilerplatte
- 3 Untere Lastverteilerplatte
- 4 PUR-Elastikschicht
- 5 Abdeckung
- 6 Fußbodenheizung
- 7 Zusatzdämmung
- 8 Ebener Untergrund Bauwerksabdichtung

Abdeckung

Das Heizsystem ist gegen mechanische Beschädigung mit einer systemgerechten Abdeckung zu schützen (z. B. Blech- oder Holzwerkstoff-Platten). Die Art der Abdeckung ist Bestandteil der wärmetechnischen Prüfung und wird vom Heizungshersteller (Systemlieferant) verantwortlich vorgegeben. Die Verlegung erfolgt durch den Heizungsbauer.

Hinweis: Eine Folie ist kein Schutz während der Sportbodenmontage und deshalb als Abdeckung nicht geeignet.

Wärmedämmung – EnEV in gültiger Fassung

Die Art und Qualität der Dämmschichten unter der Fußbodenheizung hinsichtlich Trittfestigkeit und Mindest-Wärmeleitwiderstand ($\text{m}^2\text{K/W}$) sind verbindlich vom Planer vorzugeben. Die Wärmedämmstoffe müssen dicht gestoßen und vollflächig verlegt werden. Mehrlagige Dämmschichten sind so zu verlegen, dass die Stöße gegeneinander versetzt sind.

Bei anschließendem Einbau der Fußbodenheizung darf die Wärmedämmung nicht beschädigt werden, auch sind die Aussparungen (Hülsen etc.) nicht zuzudecken, sondern entsprechend fortzuführen.

Gerätehülsen

Der Abstand der Heizrohre zu den Bodenrülsen muss mindestens 75 mm betragen.

→ **Die verantwortliche Ausführung obliegt voll und ganz dem Heizungsbauer!**

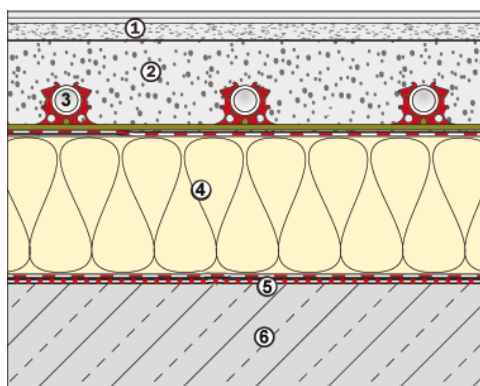
Unterbrechungen, die sich bei der Sportbodenmontage mehr oder weniger zwangsläufig ergeben, sind hinzunehmen und erforderlichenfalls bei der Ausschreibung zu berücksichtigen.

III. Punkt- / Mischelastischer Sportboden - A (auf Estrich)

Bei dieser Sportbodenart wird das Heizungssystem im Zement- oder Calciumsulfatestrich verlegt. Es ist zu beachten, dass die Estrichfugen nach der Aufheizphase kraftschlüssig geschlossen werden müssen, da die Dehnfugen nicht in den Sportboden übernommen werden können.

Aus Gewährleistungsgründen sollte diese Leistung grundsätzlich vom Estrichleger ausgeführt werden.

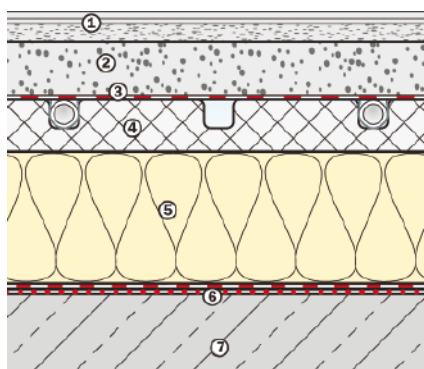
Weitere besondere Anforderungen zum Sportboden sind hier nicht zu beachten, es wird auf die DIN 18560 – Estriche im Bauwesen - verwiesen.



- 1 Punkt-/Mischelastischer Sportboden
- 2 Estrich
- 3 Fußbodenheizung
- 4 Wärmedämmung
- 5 Bauwerksabdichtung
- 6 ebener Untergrund

III. Punkt-/Mischelastischer Sportboden - B (auf Trocken Aufbau)

Hier gelten ebenfalls die Ausführungen von II. Flächenelastischer Sportboden mit elastischer Schicht (Sandwichbauweise)



- 1 Punkt-/Mischelastischer Sportboden
- 2 Lastverteilerschicht (Trockenestrich)
- 3 Abdeckfolie
- 4 Fußbodenheizung
- 5 Wärmedämmung
- 6 Bauwerksabdichtung
- 7 ebener Untergrund

Herausgeber
Gütegemeinschaft Sporthallenböden e.V.
Fachverband Sporthallenböden e.V.
Kronenstraße 55-58
10117 Berlin

Telefon 030/20314-548
Fax 030/20314-563

www.ggs-sportboden.de
www.fachverband-shb.de

Stand: Januar 2010